



# FP150



## SEGNALE SOPRAELEVATO DI BORDO PISTA

### CONFORMITA'

**OACI:** Annesso 14 - Volume I Fig. A2-9, A2-10

**FAA:** L-862 AC150/5345-46

**IEC:** TS 61827

**NATO:** STANAG 3316

**CAA:** CAP 168

**IAAE:** TP312

**ENAC:** Regolamento ENAC Costruzione Aeroporti

### APPLICAZIONI

Bordo Pista su piste OACI CAT I, II e III, FAA e militari  
Utilizzato per Soglia/Fine Pista in piste strumentali OACI e NATO

### VANTAGGI

- Una sola lampada, potenza 150W: sostituzione semplice e veloce senza uso di attrezzi
- Vita media delle lampade 1000 ore alla massima intensità, ed oltre 3000 ore nelle normali condizioni di esercizio
- Segnali progettati con semplicità consentendo intervalli di manutenzione più lunghi ed un numero minore di parti di scorta
- Lente esterna, in vetro termoresistente, con superficie esterna completamente liscia per facilitare le operazioni manutentive
- Lente interna composta da due parti per ottenere tutte le combinazioni di colore
- Fasci luminosi pre-orientati in fabbrica
- Componente omnidirezionale eccedente le richieste delle norme OACI
- La lente è meccanicamente vincolata al corpo grazie ad un anello di fissaggio e ad una guarnizione dedicata. La sostituzione è facile e veloce e senza l'utilizzo di sigillanti
- Nessun aggiustamento ottico è richiesto dopo la sostituzione della lampada o della lente
- Cono di demarcazione fornibile su richiesta

### PRESTAZIONI

- Leggero e robusto grazie all'utilizzo di fusioni in alluminio
- Elevata resistenza alla corrosione grazie all'utilizzo di vernice a polvere
- Il corpo è montato su un canotto per il corretto livellamento mediante quattro viti
- Grande resistenza agli scarichi degli aeromobili grazie alle ridotte dimensioni del segnale, 260 mm in altezza
- Grado di protezione: IP44 (IP54 su richiesta)
- Temperatura di esercizio: -55°C a +55°C

### INSTALLAZIONE

- Il segnale può essere installato sia su tubo a gomito che su piatto di base
- Speciali attrezzature sono disponibili per una facile e precisa installazione

**PRESTAZIONI FOTOMETRICHE**

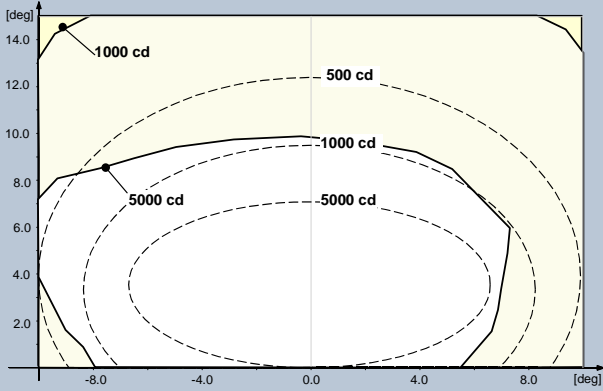


Fig. 1 OACI Fig. A2-10 60 m – Bianco

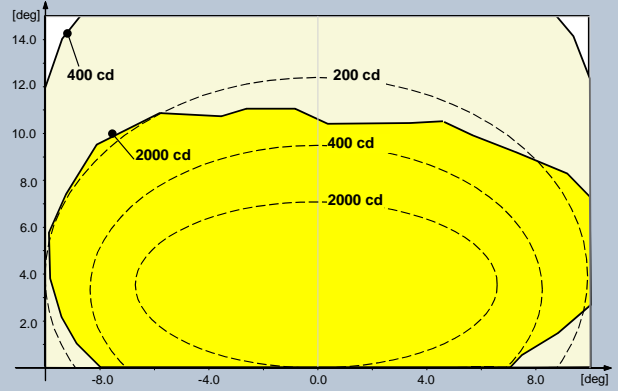


Fig. 2 OACI Fig. A2-10 60 m – Giallo

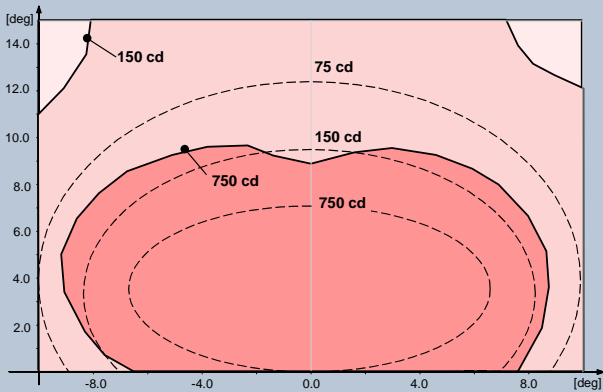


Fig. 3 OACI Fig. A2-10 60 m – Rosso

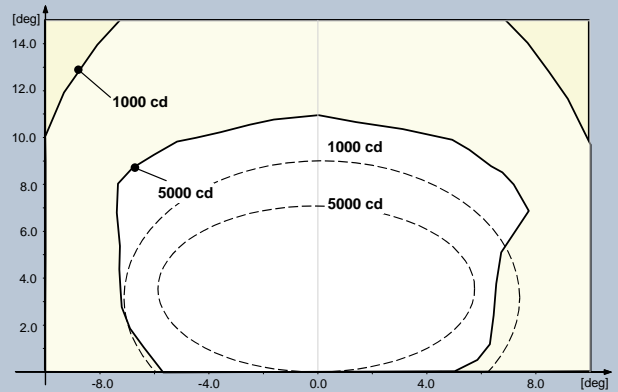


Fig. 5 FAA L-862 – Bianco

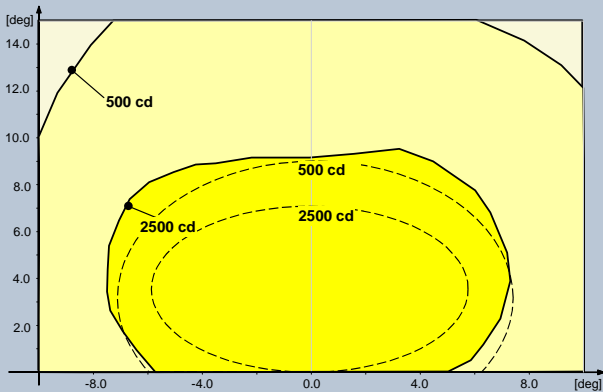


Fig. 5 FAA L-862 – Giallo

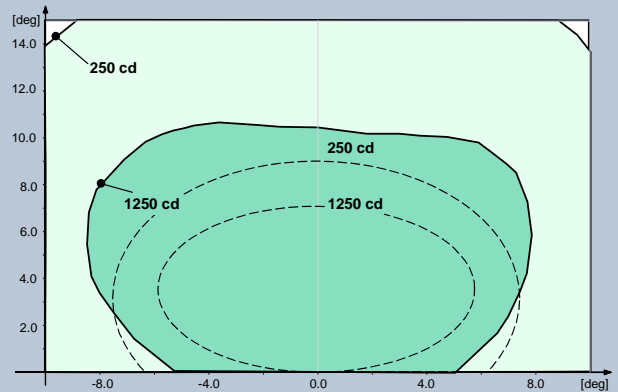


Fig. 6 FAA L-862 – Verde

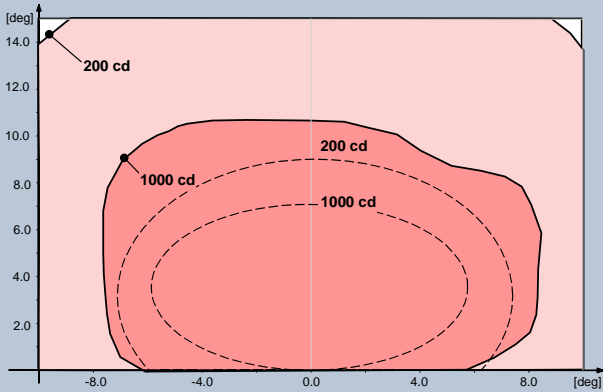
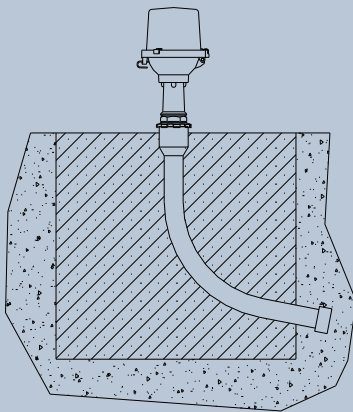
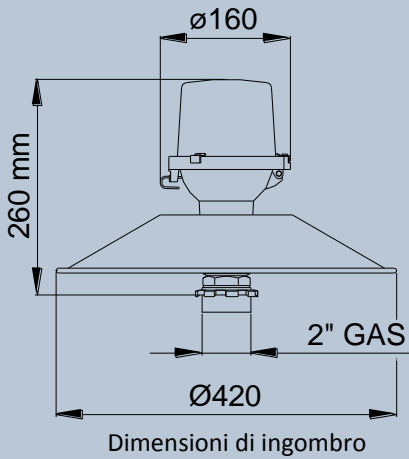
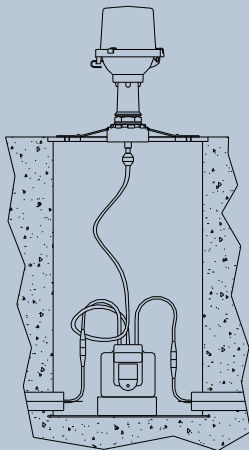


Fig. 7 FAA L-862 – Rosso



Tubo a gomito



Base Profonda FAA L-867 diametro 12" e piatto di base

**FP150- S - CY- 150 - C****Tipo:** \_\_\_\_\_**Norme di Riferimento:** \_\_\_\_\_

I = OACI 60 m Bordo Pista  
 S = OACI 45 m Bordo Pista e  
 Soglia/Fine Pista strumentale  
 F = FAA Bordo Pista

**Colore(Lato "L")/(Lato "R")\*:** \_\_\_\_\_

C = Bianco  
 R = Rosso  
 Y = Giallo  
 G = Verde  
 X = Schermato

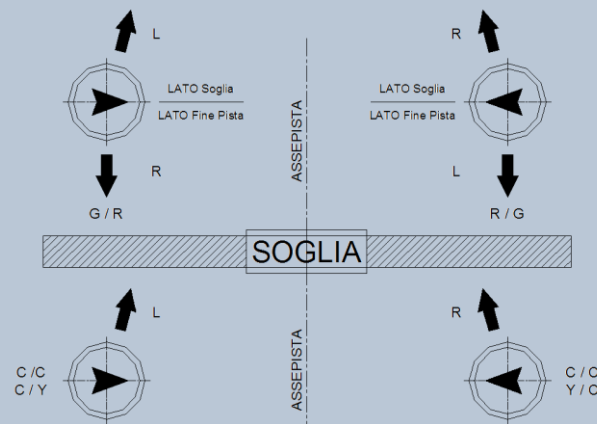
**Lampada:** \_\_\_\_\_

150 = 1x 150W 6,6A PK30/d

**Opzioni:** \_\_\_\_\_

C = Cono di demarcazione  
 54 = IP54

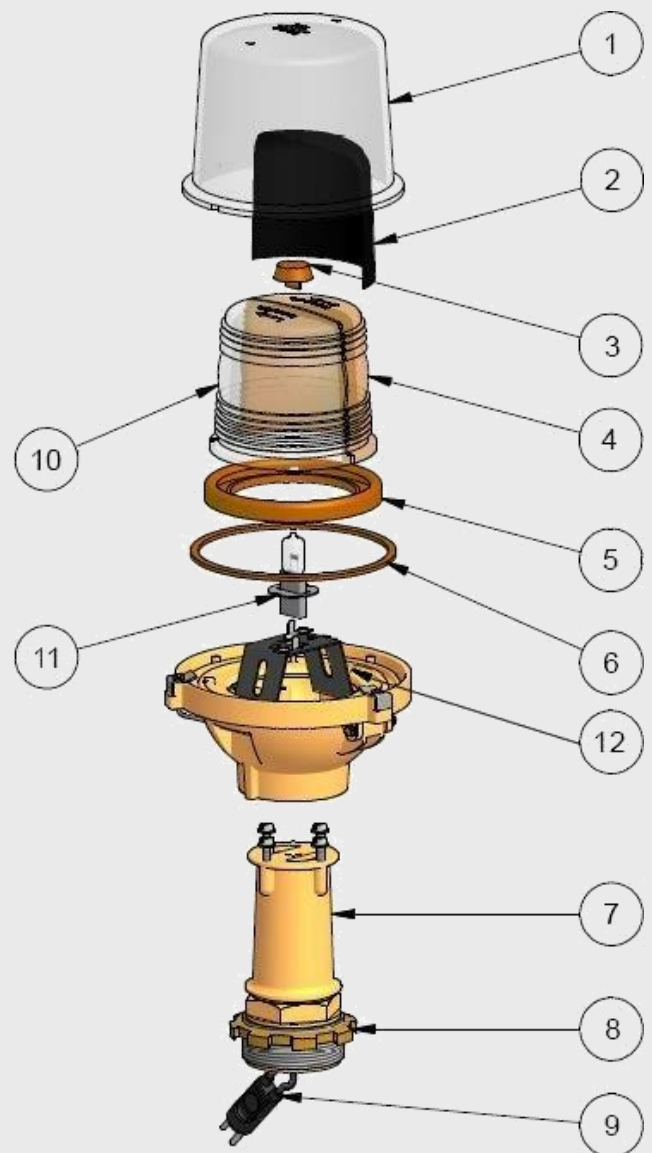
\* L'orientamento dei fasci luminosi non è modificabile in campo



**PARTI DI RICAMBIO SEGNALE**

- 1 Lente esterna bianca
- 2 Schermo 180°
- 3 Blocchetto fermalente interna
- 4 Lente interna 180° destra
- 5 Guarnizione per lente interna
- 6 Guarnizione per lente esterna
- 7 Giunto di rottura
- 8 Ghiera
- 9 Spina FAA L-823
- 10 Lente interna 180° sinistra
- 11 Lampada
- 12 Supporto lampada

Riferirsi al relativo manuale tecnico per la lista completa delle parti di ricambio

**ACCESSORI**

- 013.0010 Set di due anelli in ryton per supporto presa entro tubo a gomito
- 013.0008 Tubo a gomito in acciaio zincato con il solo imbocco superiore filettato 2" - 11 GAS
- 315.3210 Tubo a gomito in acciaio zincato con entrambi gli imbocchi filettati 2" - 11 GAS
- 315.1228 Base L-867, classe IA, taglia B, profondità 610 mm ("24")
- 315.1062 Piatto di base per base L-867, con manicotto filettato 2" - 11 GAS, guarnizione e piattello supporto presa
- 332.3250 Anello di orientamento e livellamento
- 332.4401 Sistema ottico di orientamento e livellamento

Per informazioni relative ai trasformatori per circuiti serie ed ai connettori, vi preghiamo di consultare la specifica pagina di catalogo

**Pesi e Volumi**

	Segnale (senza cono)	Cono (un pezzo)
<b>Peso (kg)</b>	2,3	0,6
<b>Volume (m<sup>3</sup>)</b>	0,009	0,003