



FIAC

SEGNALE UNIDIREZIONALE INCASSATO LAMPEGGIANTE DI AVVICINAMENTO



CONFORMITA'

ICAO: Annesso 14 - Volume I para 5.3.4

FAA: FAA-E-2325 e FAA-E-2689

NATO: STANAG 3316

ENAC: Regolamento ENAC Costruzione Aeroporti

APPLICAZIONI

Segnali da utilizzare nella zone pavimentate per il completamento dei sistemi luminosi lampeggianti previsti ad integrazione dei sentieri luminosi di avvicinamento di precisione CAT I, II e III a luce fissa

VANTAGGI

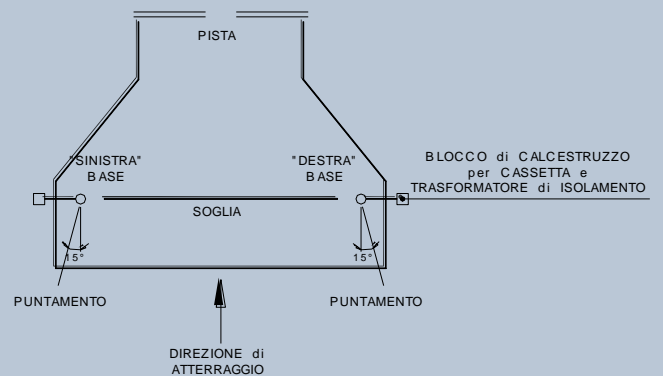
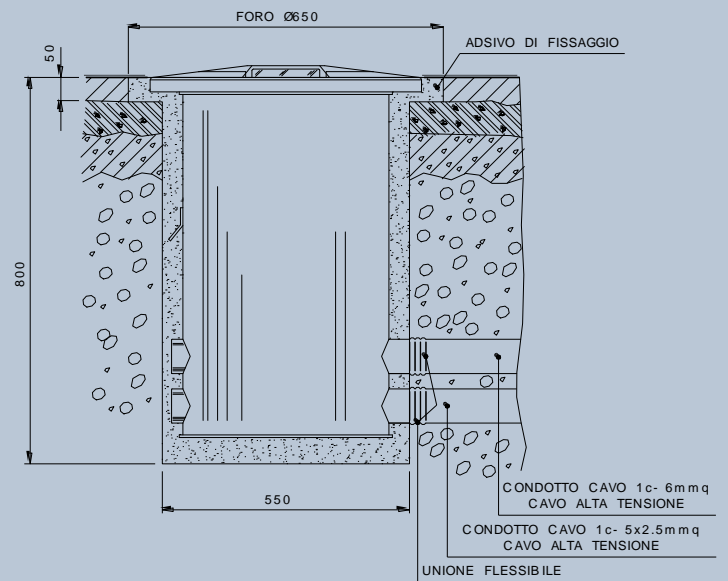
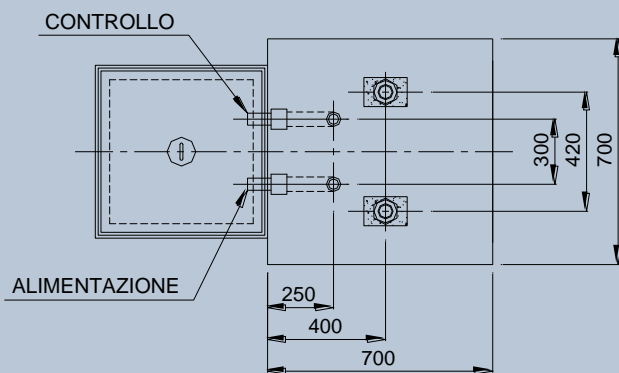
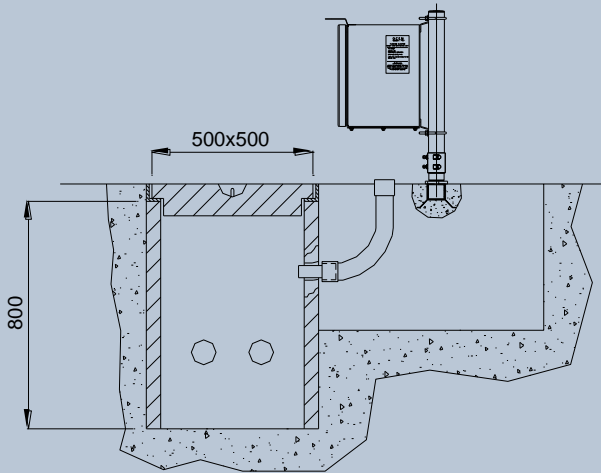
- Disponibile in due versioni: per alimentazione in parallelo 230 VAC \pm 10% o in serie 2,8 A - 6,6 A *, 50-60 Hz
- Le cassette di alimentazione dei segnali incassati FIAC sono completamente identiche a quelle dei segnali sopraelevati FEAC, configurabili in campo mediante dip-switches (selezione Master/Slave, frequenza del lampeggio, posizione nella sequenza)
- Elettronica di alimentazione e controllo realizzata con schede estraibili dotate di connettori multipli a spina, con pin di interblocco per evitare scambi di posizione, per una facile e rapida manutenzione
- Alimentazione semplice e rapida delle cassette di alimentazione interconnesse con collegamenti entra-esce senza l'uso di scatole di derivazione esterne
- Per climi freddi o ambienti particolarmente umidi è fornibile, su richiesta, all'interno delle cassette di alimentazione una resistenza di riscaldamento da alimentare con linea dedicata

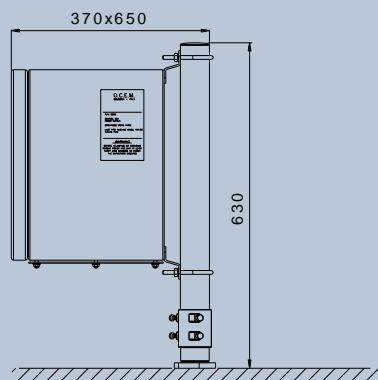
* Contattare OCEM ET per definire esattamente le caratteristiche dell'unità regolatrice

PRESTAZIONI

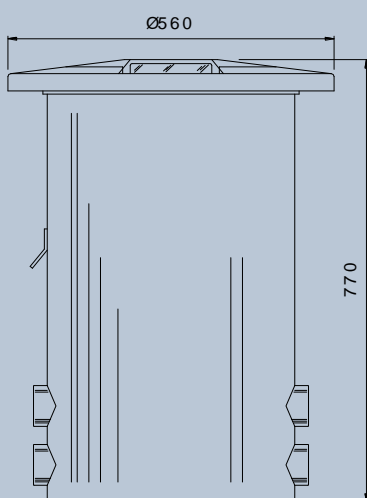
- Ciascun segnale comprende una cassetta di alimentazione, montata su una struttura dotata di giunti di rottura, ed un fuoco completo di anello di adattamento in ghisa per installazione su base profonda tipo FAA LB-4. Distanza massima fra fuoco e cassetta: 50 m
- Il segnale può lampeggiare ad un solo livello di brillantezza (High-100%) oppure a tre livelli High (100%), Medium (10%) e Low (3%)
- Cassetta di alimentazione e fuoco sono dotati di micro switch di sicurezza per la rapida scarica dei condensatori nel caso di apertura della cassetta o di rimozione della lampada
- Limitatori di sovratensione in corrispondenza dell'ingresso-uscita cavi
- Nel caso di alimentazione in serie, la cassetta viene fornita completa di cavetto con spina
- Monitoraggio del corretto lampeggio della lampada
- Cassetta di alimentazione in acciaio inox con ingresso conduttori a pressacavo
- Vita media lampada: 1000 ore al livello High e due lampi/secondo, ma superiore nelle reali condizioni operative
- Consumo al livello High: approx 250 VA *
- Grado di protezione: IP67 (fuoco) ed IP45 (cassetta)
- Temperatura di esercizio: -25°C a +55°C; -55°C se i segnali vengono forniti con resistenza di riscaldamento

* Contattare OCEM ET per definire l'assorbimento reale in funzione del numero di segnali e del tipo di alimentazione





Dimensioni di ingombro cassetta di alimentazione



Dimensioni di ingombro fuoco

OC62IA - P - 3 - F - 000 - L1**Tipo:** _____**Alimentazione:** _____

S = Serie 2,8 A - 6,6 A

P = Parallelo 230 VAC ± 10%, 50 Hz

Livelli di Brillanza: _____

1 = Fisso

3 = Tre Livelli

Montaggio: _____

F = Lontano

Collegamento Fuoco-Cassetta: _____

000 = Collegamento NON INCLUSO

..... = Lunghezza Definita dal Cliente (in dm)

(Esempio: lunghezza richiesta 8,5 m – indicare 085)

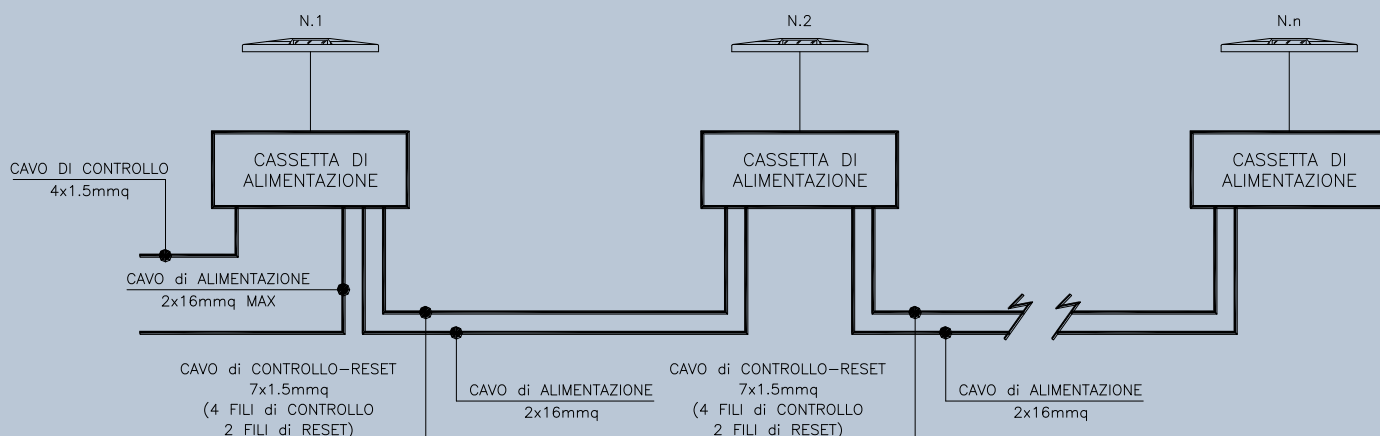
Opzioni: _____

L1 = Monitoraggio Cumulativo Lampada Guasta

L2 = Monitoraggio Selettivo Singola Lampada Guasta
(sistema costituito al massimo da 21 segnali)L3 = Monitoraggio Selettivo Singola Lampada Guasta
(sistema costituito al massimo da 30 segnali)

L4 = Monitoraggio Presenza rete

ANT = Resistenza di riscaldamento



SISTEMA LAMPEGGIANTE A TRE LIVELLI

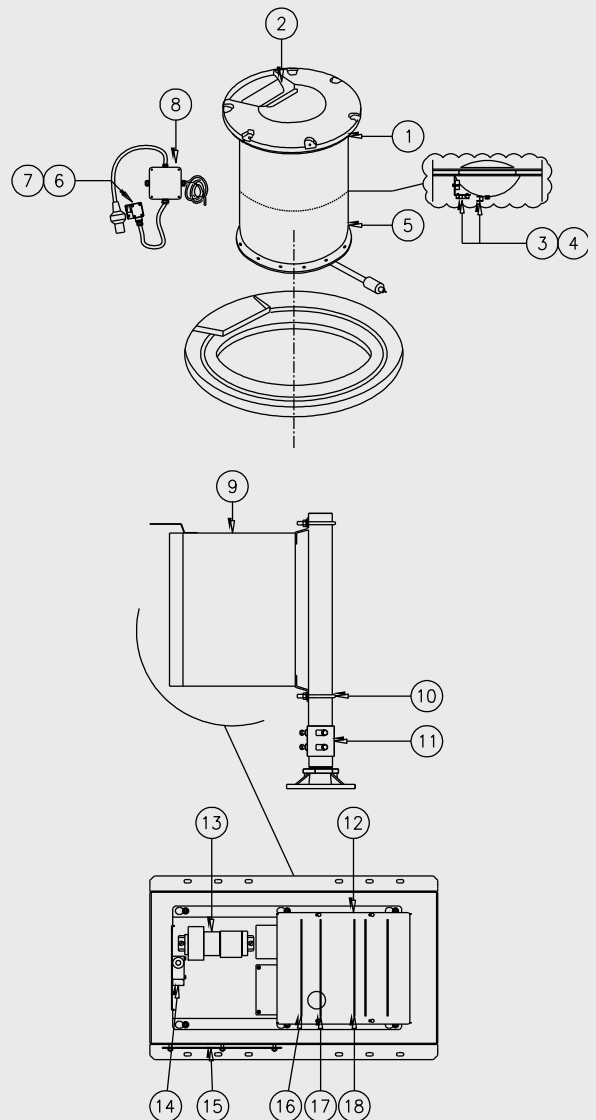
PARTI DI RICAMBIO SEGNALE

- 1 O-Ring calotta-contenitore
- 2 O-Ring fuoco-anello
- 3 Lampada flash allo xenon
- 4 Scheda innesco lampada
- 5 O-Ring coperchio inferiore-contenitore
- 6 Micro-switch sicurezza per fuoco
- 7 O-Ring per micro-switch
- 8 Scatola di derivazione alimentazione fuoco
- 9 Cassetta di alimentazione
- 10 Collare per montaggio cassetta, con viteria
- 11 Giunto di rottura per struttura di sostegno
- 12 Plexiglass protezione schede
- 13 Morsettiere
- 14 Micro-switch sicurezza per cassetta
- 15 Pressacavi
- 16 Scheda estraibile HV
- 17 Scheda estraibile di controllo
- 18 Scheda estraibile di alimentazione

Riferirsi al relativo manuale tecnico per la lista completa delle parti di ricambio

ACCESSORI

- 013.0019 Base profonda FAA LB-4 lavorata
 315.4100 Muratura filettata 2"-11 GAS
 303.7350 Flangia di ancoraggio filettata 2"-11 GAS
 013.0008 Tubo a gomito in acciaio zincato con imbocco superiore filettato 2"-11 GAS
 315.3210 Tubo a gomito in acciaio zincato con entrambi gli imbocchi filettati 2"-11 GAS
 013.0010 Coppia anelli fermapresa in ryton
 303.6160 Manicotto filettato per bloccaggio presa-spina
 011.0517 Trasformatore di isolamento speciale per circuiti serie 600VA (CCR del tipo SCR)
 011.0524 Trasformatore di isolamento speciale per circuiti serie 400VA (CCR uscita sinusoidale)
 332.3335 Telaio di posa per base LB-4

**Pesi e Volumi**

	Segnale	Anello	Cassetta
Peso (kg)	33	38	25
Volume (m³)	0,07	0,02	,2

La Ditta si riserva il diritto di apportare modifiche alle caratteristiche tecniche senza darne preavviso

UC-PU-0288_IT